

SCHRIEVER



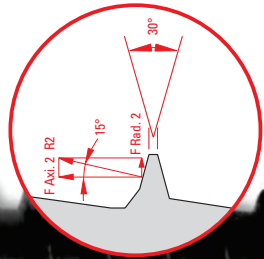
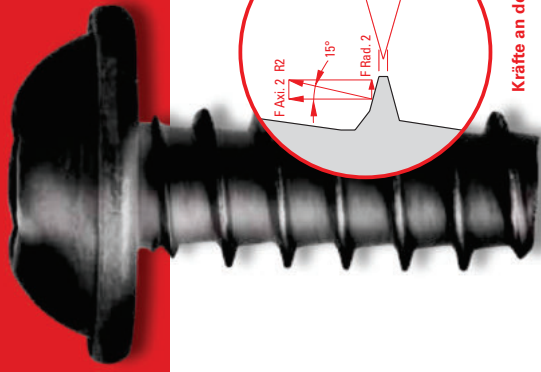
STS[®] plus

Die optimierte Verbindung für Thermoplaste

SCHRIEVER STS® plus

Die Herausforderung: Verbindungen thermoplastischer Kunststoffe führen wegen spezifischer Materialeigenschaften zu schwerwiegenden Problemen in den Bereichen Konstruktion, Montage und Belastbarkeit. Auf Grund jahrzehntelanger Erfahrung als Spezialist in der Schraubenherstellung hat Schriever seine Produktpalette um die neue Schriever STS® plus-Schraube erweitert.

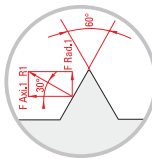
Die Lösung: Die neue Schriever STS® plus-Schraube.



Kräfte an der Gewindeflanke

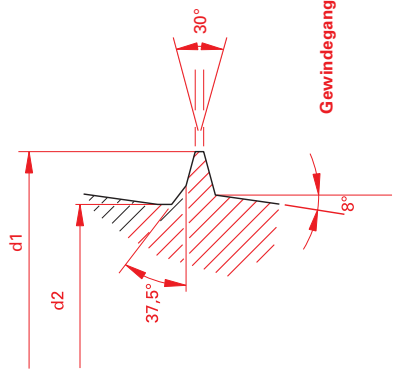
STS plus® - Schraube

F Rad. 2 = 0,259 R
F Axi. 2 = 0,966 R



Vgl. Blechschaube

F Rad. 1 = 0,500 R
F Axi. 1 = 0,867 R



Gewindegang vergrößert

Diese Schraube stellt die optimale Verbindung für Thermoplaste dar und ist die Weiterentwicklung der bewährten Schriever STS®-Schraube. Sie verbindet die gewohnte Qualität mit einem hohen Einsparpotential für den Anwender gegenüber herkömmlichen Thermoplastschrauben.

Der optimal ausgelegte Flankenwinkel von 30° verringert die Radialdehnung gegenüber Schrauben mit einem Flankenwinkel von 60°. Die große axial auftretende Kraft ermöglicht es dem verdrängtem Kunststoff, abzufießen.

Vorteile für unsere Kunden

Die Schriever STS® plus-Geometrie bringt neben den bekannten Eigenschaften der STS®-Schraube weitere entscheidende Vorteile durch:

1. Eine erheblich gesteigerte Lebensdauer der Schraubverbindung im statischen und dynamischen Belastungsfall.
2. Die optimale Verbindung und Selbsthemmung im Thermoplast durch verbesserte Gewindegeometrie.
3. Eine erhöhte Vorspannkraft durch größere Flankenüberdeckung auf der tragenden Seite.
4. Die Möglichkeit, kürzere Schrauben und/oder kleinere Durchmesser bei gleicher Verbindungsbelastung zu verwenden; dadurch ergibt sich Einsparpotential für den Kunden.
5. Höhere Torsions- und Zugfestigkeiten.

Unser Service

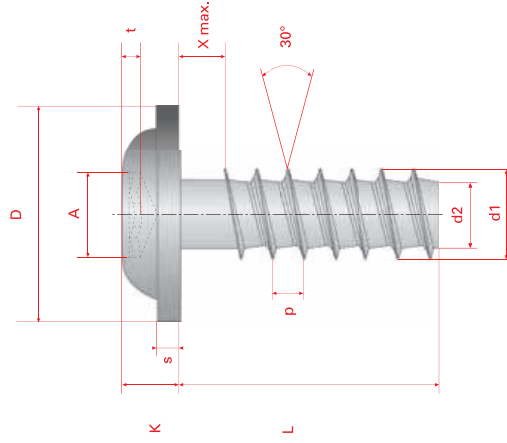
Unsere Experten wollen vor allem eins: Dass die Schriever STS® plus bei Ihnen optimal zum Einsatz kommt. In unserem Untersuchungslabor werden Ihre Anwendungen verbindungstechnisch analysiert, verbessert und Konstruktionsempfehlungen erarbeitet. Kostenloser Untersuchungsbericht inklusive.

Flankenüberdeckung

Eine hohe Flankenüberdeckung bei kleiner Einschraubtiefe wird erzielt durch die optimierte Steigung. Daraus resultiert eine große Vorspannkraft bei kleiner Flächenpressung.

Der messbare Nutzen

Die Einschraubtiefen können deutlich kleiner gewählt und die Verbindungen damit kostengünstiger gestaltet werden.



Schraubenlängen Verkleinerung von Längen und/oder Durchmessern

Durch die kleinere Steigung der Schriever STS® plus wird die Möglichkeit geschaffen, bei gleich bleibender Flankenüberdeckung eine kleinere oder kürzere Schraube zu verwenden.

Zum Beispiel kann eine Schriever STS® T50 bei gleicher Einschraubtiefe durch eine Schriever STS® plus T40 ersetzt werden. Desgleichen kann bei unverändertem Schraubendurchmesser die Einschraubtiefe verringert werden, wenn eine Schriever STS® plus eingesetzt wird.

Minimierter Vorspannkraftverlust

Thermoplastische Werkstoffe neigen unter Kräfteinfluss zum Kriechen und damit zum Spannungsabbau. Diese Eigenschaft wird Relaxation genannt. Aufgrund der geringen Flächenpressung des Schriever STS® plus-Gewindes wird der Vorspannkraftverlust minimiert und ein sehr gutes Langzeitverhalten der Schraubverbindung erreicht. Durch die ideal gestaltete Gewindegeometrie wird bei der Umformung die Materialschädigung durch Erwärmung, hervorgerufen durch zu hohe Reibung, vermindert.

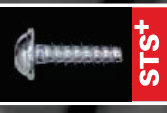
Mechanische Festigkeit, dynamische Belastbarkeit

Durch den vergrößerten Kernquerschnitt erhöht sich bei der Schriever STS® plus-Schraube die Zug- und Torsionsfestigkeit. Dies begünstigt die Verwendung auch in hochverstärkten Thermoplasten.

Bei dynamischer Belastung zeigt sich durch die geringe Steigung eine hohe Rüttelsicherheit und Vibrationsfestigkeit der gesamten Verbindung.

Eignung für Wiederholmontage

Die wiederholte Verschraubung von Gewindeformen schrauben ist aus Service- oder Reparaturgründen notwendig und setzt voraus, dass die Verbindung dahingehend überprüft wird. Die Schriever STS® plus-Schraube wurde bei der Entwicklung diesem Test unterzogen und entspricht im Allgemeinen den Forderungen der VDE 0700.

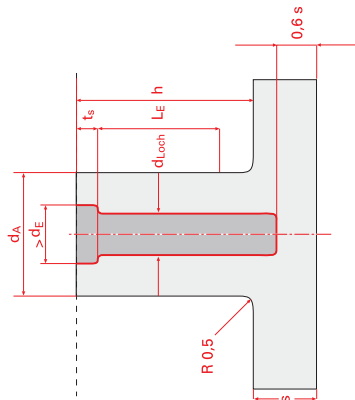


Tube Gestaltung

Die Gestaltung der Tubegeometrie ist entscheidend für die Funktion der gesamten Verbindung. Besonders wichtig ist die Entlastungsbohrung, die ein Aufplatzen des Tubus verhindert.

Durch experimentelle Versuche hat sich gezeigt, dass ein Wert von 0,8 x d den optimalen Durchmesser der Tubusbohrung ergibt.

Der Wert kann bei Werkstoffen mit hohem Füllstoffanteil bis auf **0,89 x d** erhöht werden.



- d = Nenn-Ø der Schraube
- $d_{Loch} = 0,80 \text{ bis } 0,89 \times d$
- $L_E \geq 2 \times d$
- $t_s \approx 0,4 \times d$
- $h \geq L_E + 1 \times d$
- s = ohne Vorgabe
- $d_E = 1,05 \times d$

Wir empfehlen, mit den ersten werkzeugfallenden Bauteilen Kontrollverschraubungen durchzuführen. Für diesen Zweck steht Ihnen unser Labor gerne zur Verfügung.

Empfehlungen für die Auslegung des Doms

Werkstoff	Loch-Durchmesser	d _{Loch}	Min. Außen-Durchmesser Tubus	d _A	Min. Einschraubtiefe	L _E
ABS	0,86 x d	2,00 x d	2,00 x d	2,00 x d	2,00 x d	2,00 x d
ASA	0,84 x d	2,00 x d	2,00 x d	2,00 x d	2,00 x d	2,00 x d
PA 6	0,81 x d	1,85 x d	1,85 x d	1,70 x d	1,70 x d	1,70 x d
PA-GF 30	0,86 x d	2,00 x d	2,00 x d	1,90 x d	1,90 x d	1,90 x d
PA 6.6	0,81 x d	1,85 x d	1,85 x d	1,70 x d	1,70 x d	1,70 x d
PA 6.6 GF 30	0,83 x d	2,00 x d	2,00 x d	1,80 x d	1,80 x d	1,80 x d
PBT	0,81 x d	1,85 x d	1,85 x d	1,70 x d	1,70 x d	1,70 x d
PBT GF 30	0,86 x d	1,80 x d	1,80 x d	1,70 x d	1,70 x d	1,70 x d
PC	0,89 x d	2,50 x d	2,50 x d	2,20 x d	2,20 x d	2,20 x d
PC GF 30	0,89 x d	2,20 x d	2,20 x d	2,00 x d	2,00 x d	2,00 x d
PE LD	0,76 x d	2,00 x d	2,00 x d	2,00 x d	2,00 x d	2,00 x d
PE HD	0,81 x d	1,80 x d	1,80 x d	1,80 x d	1,80 x d	1,80 x d
PET	0,81 x d	1,85 x d	1,85 x d	1,70 x d	1,70 x d	1,70 x d
PET GF 30	0,86 x d	1,80 x d	1,80 x d	1,70 x d	1,70 x d	1,70 x d
POM Acetal	0,81 x d	1,95 x d	1,95 x d	2,00 x d	2,00 x d	2,00 x d
PP	0,76 x d	2,00 x d	2,00 x d	2,00 x d	2,00 x d	2,00 x d
PPO	0,89 x d	2,50 x d	2,50 x d	2,20 x d	2,20 x d	2,20 x d
PS	0,86 x d	2,00 x d	2,00 x d	2,00 x d	2,00 x d	2,00 x d
PVC (hart)	0,86 x d	2,00 x d	2,00 x d	2,00 x d	2,00 x d	2,00 x d
SAN	0,83 x d	2,00 x d	2,00 x d	1,90 x d	1,90 x d	1,90 x d

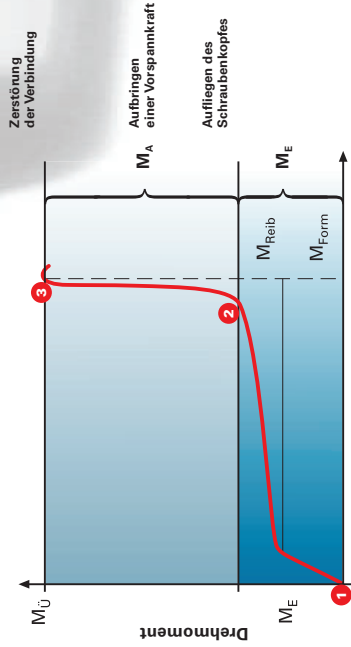
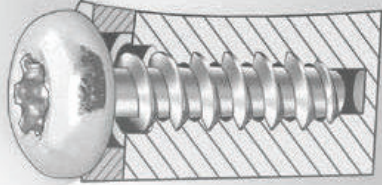
Werkstoff

Schriever STS® plus sind standardmäßig hochfest vergütet. Einsatzstahl, einsatzvergütet, sowie Edelstahl, rostfrei (A2 [1,4567], A4 [1,4578] und 1,4016 [magnetisch]) können auf Anfrage gefertigt werden.

Bestellbeispiel

STS® plus mit Nenn Durchmesser = 3,0 mm
 Länge = 12 mm · Kopf = KN 6031 · Antrieb Pozidrive
 KN 6031 STS® plus 30 x 12 - Z

Im Detail Die Schriever STS® plus-Verbindung



- M_U: Überdrehmoment
- M_E: Einschraubmoment (M_E = M_{form} + M_{Reib})
- M_A: Anzugsdrehmoment

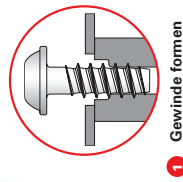
Je größer das Verhältnis M_U/M_E ist, desto größer ist die Montagesicherheit der Schraubverbindung.

Unsere Vorgabe für die Schriever STS® plus

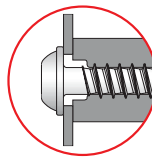
Um durch zu hohe Vorspannkraft verursachte Relaxationen und Spannungsrisse zu vermeiden, müssen die Anzugsdrehmomente möglichst klein gehalten werden.

Die Konstrukteure von Schriever empfehlen Ihnen, das Anzugsdrehmoment nach folgender Formel zu berechnen:

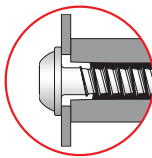
$$M_A = 0,6 \times (0,4 \times M_U \text{ min.} + 1,4 \times M_E \text{ max.})$$



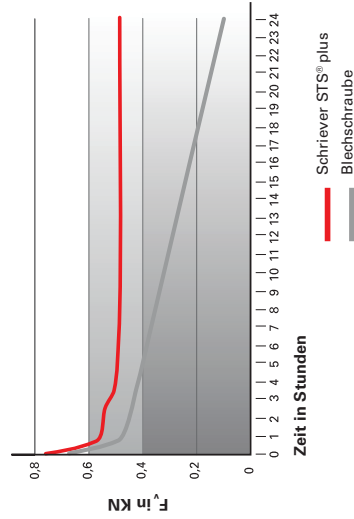
1 Gewinde formen



2 Kopfauflage ohne Vorspannkraft



3 Zerstörung der Verbindung



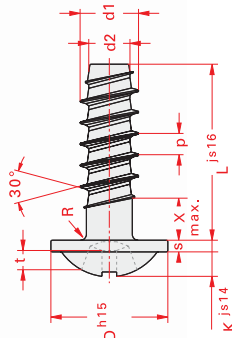
Auf Anfrage sind von unserer Norm abweichende Sonderformen lieferbar.



KN 6031

Abmessungen

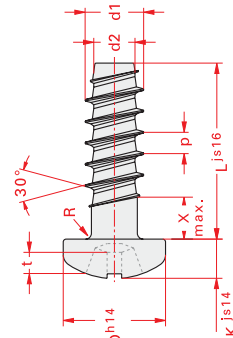
	14	16	18	20	22	25	30	35	40	45	50	60	70	80	
Gewinde-Außen-Ø	d1	1,40	1,60	1,80	2,00	2,20	2,50	3,00	3,50	4,00	4,50	5,00	6,00	8,00	
Kopf-Ø	D	3,20	3,60	4,00	4,50	5,00	5,50	6,50	7,50	9,00	10,00	11,00	13,50	15,50	
Kopf-Höhe	K	1,15	1,20	1,35	1,40	1,60	1,80	2,10	2,40	2,50	2,50	3,20	4,00	4,60	
Scheibendicke	S	0,50	0,60	0,60	0,60	0,60	0,70	0,80	0,90	1,00	1,00	1,20	1,40	1,60	
Radius	R max.	0,20	0,25	0,25	0,35	0,35	0,40	0,50	0,50	0,60	0,60	0,70	0,80	0,90	
H-Kreuzschlitz	t min.	Nicht empfehlenswert													
Eindringtiefe	t max.	0,97	1,14	1,28	1,61	1,70	1,96	2,61	2,90	3,50	4,00	4,50	5,00	6,00	
Z-Kreuzschlitz	t min.	Nicht empfehlenswert													
Eindringtiefe	t max.	1,26	1,51	1,54	1,86	1,86	2,08	2,08	2,27	2,91	3,37	3,73	4,27	5,00	
Kreuz-Größe HIZ		0	0	0	1	1	1	2	2	2	2	3	3	3	



KN 6032

Abmessungen

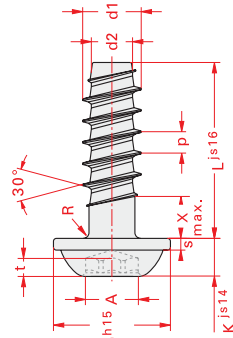
	14	16	18	20	22	25	30	35	40	45	50	60	70	80	
Gewinde-Außen-Ø	d1	1,40	1,60	1,80	2,00	2,20	2,50	3,00	3,50	4,00	4,50	5,00	6,00	8,00	
Kopf-Ø	D	3,50	3,90	4,40	5,30	6,10	7,00	8,00	9,00	10,50	12,30	14,30	16,30	18,30	
Kopf-Höhe	K	1,60	1,60	1,90	2,30	2,70	3,10	3,20	3,50	4,20	5,10	6,00	7,00	8,00	
Radius	R max.	0,35	0,35	0,40	0,50	0,50	0,60	0,60	0,70	0,80	0,90	1,00	1,10	1,20	
H-Kreuzschlitz	t min.	0,64	0,74	0,92	1,19	1,23	1,51	1,51	1,51	1,51	1,51	1,51	1,51	1,51	
Eindringtiefe	t max.	1,10	1,20	1,38	1,65	1,86	2,14	2,14	2,14	2,14	2,14	2,14	2,14	2,14	
Z-Kreuzschlitz	t min.	Nicht empfehlenswert													
Eindringtiefe	t max.	1,33	1,61	1,72	2,08	2,08	2,08	2,08	2,08	2,08	2,08	2,08	2,08	2,08	
Kreuz-Größe HIZ		1	1	1	2	2	2	2	2	2	2	3	3	3	



KN 6038

Abmessungen

	14	16	18	20	22	25	30	35	40	45	50	60	70	80
Gewinde-Außen-Ø	d1	1,40	1,60	1,80	2,00	2,20	2,50	3,00	3,50	4,00	4,50	5,00	6,00	8,00
Kopf-Ø	D	3,20	3,60	4,00	4,50	5,00	5,50	6,50	7,50	9,00	10,00	11,00	13,50	15,50
Kopf-Höhe	K	1,15	1,20	1,35	1,60	1,60	1,90	2,30	2,70	3,10	3,20	3,50	4,20	4,90
Scheibendicke	S	0,50	0,60	0,60	0,60	0,60	0,70	0,80	0,90	1,00	1,10	1,20	1,40	1,60
Radius	R max.	0,20	0,25	0,25	0,35	0,35	0,40	0,50	0,50	0,60	0,60	0,70	0,80	0,90
Innensechsrund	A Ref.	T 3	T 5	T 6	T 6	T 8	T 10	T 15	T 20	T 20	T 25	T 30	T 30	T 40
Eindringtiefe	t min.	0,40	0,50	0,50	0,65	0,65	0,80	1,00	1,10	1,40	1,50	1,90	2,30	2,60
	t max.	0,55	0,65	0,65	0,85	0,85	1,00	1,30	1,50	1,80	1,90	2,40	2,90	3,20

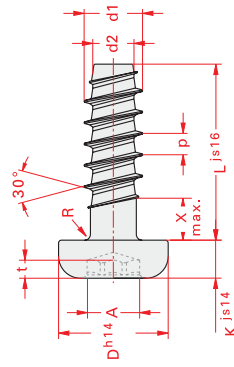




KN 6039

Abmessungen

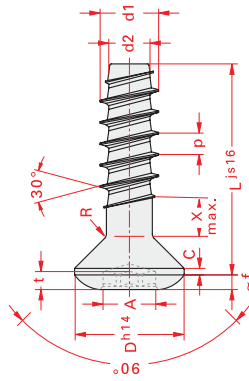
	10	12	14	16	18	20	22	25	30	35	40	45	50	60	70	80
Gewinde-Außen-Ø	1,00	1,20	1,40	1,60	1,80	2,00	2,20	2,50	3,00	3,50	4,00	4,50	5,00	6,00	7,00	8,00
Kopf-Ø	2,00	2,30	2,60	3,00	3,30	3,50	3,90	4,40	5,30	6,10	7,00	7,50	8,80	10,50	12,30	14,10
Kopf-Höhe	0,80	0,95	1,05	1,20	1,30	1,60	1,60	1,90	2,30	2,70	3,10	3,20	3,50	4,20	4,90	5,60
Radius	0,20	0,20	0,20	0,20	0,25	0,35	0,35	0,40	0,50	0,50	0,60	0,60	0,70	0,80	0,90	1,00
Innensechsrund	T 2	T 3	T 3	T 5	T 6	T 6	T 6	T 8	T 10	T 15	T 20	T 20	T 25	T 30	T 30	T 40
A Ref.	1,00	1,20	1,20	1,45	1,75	1,75	1,75	2,40	2,80	3,35	3,95	3,95	4,50	5,60	5,60	6,75
t min.	0,30	0,35	0,35	0,50	0,50	0,65	0,65	0,80	1,00	1,10	1,40	1,40	1,50	1,90	2,30	2,60
t max.	0,45	0,50	0,50	0,65	0,65	0,85	0,85	1,00	1,30	1,50	1,80	1,80	1,90	2,40	2,90	3,20



KN 6040

Abmessungen

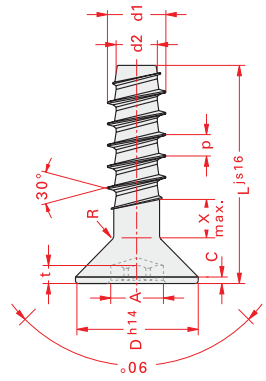
	14	16	18	20	22	25	30	35	40	45	50	60	70	80
Gewinde-Außen-Ø	1,40	1,60	1,80	2,00	2,20	2,50	3,00	3,50	4,00	4,50	5,00	6,00	7,00	8,00
Kopf-Ø				4,00	4,40	5,00	6,00	7,00	8,00	9,00	10,00	12,00	14,00	16,00
Zyl. Kopf-Höhe				0,35	0,35	0,55	0,55	0,65	0,70	0,70	0,75	0,85	0,90	0,95
f ≈				0,40	0,40	0,50	0,70	0,80	1,00	1,00	1,20	1,20	1,30	1,40
Radius				0,80	0,80	1,00	1,20	1,40	1,60	1,80	2,00	2,40	2,60	3,20
Innensechsrund				T 6	T 6	T 8	T 10	T 15	T 20	T 20	T 25	T 30	T 30	T 40
A Ref.				1,75	1,75	2,40	2,80	3,35	3,95	3,95	4,50	5,60	5,60	6,75
t min.				0,65	0,65	0,80	1,00	1,10	1,40	1,40	1,50	1,90	2,30	2,60
t max.				0,85	0,85	1,00	1,30	1,50	1,80	1,80	1,90	2,40	2,90	3,20

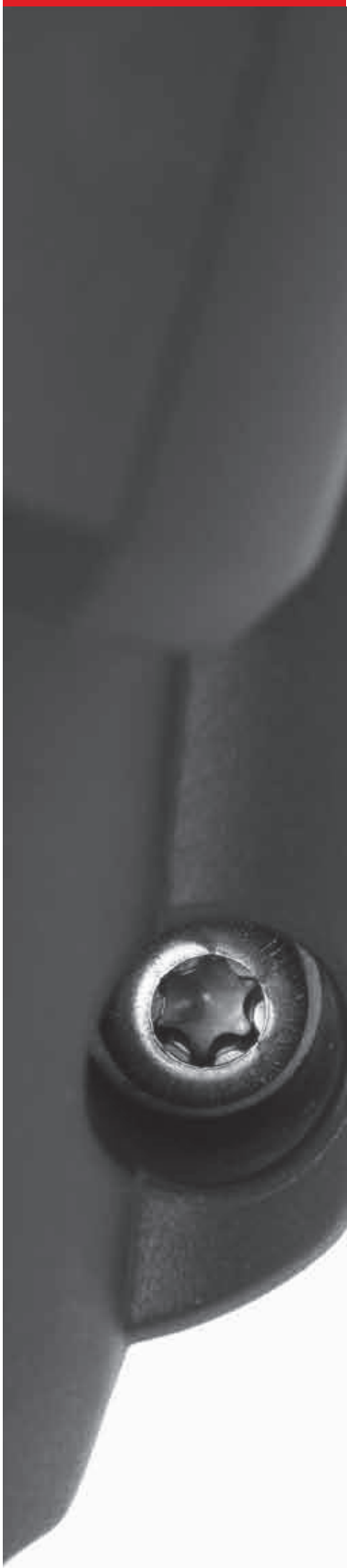


KN 6041

Abmessungen

	10	12	14	16	18	20	22	25	30	35	40	45	50	60	70	80
Gewinde-Außen-Ø	1,00	1,20	1,40	1,60	1,80	2,00	2,20	2,50	3,00	3,50	4,00	4,50	5,00	6,00	7,00	8,00
Kopf-Ø	2,35	2,65	2,80	3,35	3,65	4,00	4,40	5,00	6,00	7,00	8,00	9,00	10,00	12,00	14,00	16,00
Zyl. Kopf-Höhe	0,20	0,25	0,30	0,35	0,35	0,35	0,35	0,55	0,55	0,65	0,70	0,70	0,75	0,85	0,90	0,95
Radius	0,40	0,40	0,50	0,60	0,60	0,80	0,80	1,00	1,20	1,40	1,60	1,80	2,00	2,40	2,60	3,20
Innensechsrund	T 2	T 3	T 3	T 5	T 6	T 6	T 6	T 8	T 10	T 15	T 20	T 20	T 25	T 30	T 30	T 40
A Ref.	1,00	1,20	1,20	1,45	1,75	1,75	1,75	2,40	2,80	3,35	3,95	3,95	4,50	5,60	5,60	6,75
t min.	0,30	0,35	0,35	0,50	0,50	0,50	0,50	0,70	0,75	0,95	1,10	1,25	1,25	1,50	2,30	2,40
t max.	0,45	0,50	0,50	0,65	0,65	0,65	0,65	0,90	1,00	1,30	1,45	1,70	1,65	2,00	2,90	2,90





Schraube d _f (mm)	Längen* L (mm)															
	10	12	14	16	18	20	22	25	30	35	40	45	50	60	70	80
3,0																
3,5																
4,0																
4,5																
5,0																
6,0																
7,0								(SB)								
8,0							SP	SB	(SB)							
9,0							SP	SP, SB	SB	(SB)						
10,0							SP	SP, SB	SB	(SB)						
12,0							SP	SP, SB	SP, SB	SB	(SB)					
14,0							SP	SP, SB	SP, SB	SP, SB	(SB)					
15,0							SP	SP, SB	SP, SB	SP, SB	SB	(SB)				
16,0							SP	SP, SB	SP, SB	SP, SB	SP, SB	(SB)				
18,0							SP	SP, SB	SP, SB	SP, SB	SP, SB	SP, SB	(SB)			
20,0							SP	SP, SB	SP, SB	SP, SB	SP, SB	SP, SB	SP, SB	(SB)		
21,0							SP	SP, SB	SP, SB	SP, SB	SP, SB	SP, SB	SP, SB	SP, SB	(SB)	
22,0							SP	SP, SB	SP, SB	SP, SB	SP, SB	SP, SB	SP, SB	SP, SB	SP, SB	(SB)
24,0							SP, SB	SP, SB	SP, SB	SP, SB	SP, SB	SP, SB	SP, SB	SP, SB	SP, SB	SP, SB
25,0							SP, SB	SP, SB	SP, SB	SP, SB	SP, SB	SP, SB	SP, SB	SP, SB	SP, SB	SP, SB
27,0							SP, SB	SP, SB	SP, SB	SP, SB	SP, SB	SP, SB	SP, SB	SP, SB	SP, SB	SP, SB
30,0							SP, SB	SP, SB	SP, SB	SP, SB	SP, SB	SP, SB	SP, SB	SP, SB	SP, SB	SP, SB
35,0							SP, SB	SP, SB	SP, SB	SP, SB	SP, SB	SP, SB	SP, SB	SP, SB	SP, SB	SP, SB
36,0							SP, SB	SP, SB	SP, SB	SP, SB	SP, SB	SP, SB	SP, SB	SP, SB	SP, SB	SP, SB
40,0							SP, SB	SP, SB	SP, SB	SP, SB	SP, SB	SP, SB	SP, SB	SP, SB	SP, SB	SP, SB
42,0							SP, SB	SP, SB	SP, SB	SP, SB	SP, SB	SP, SB	SP, SB	SP, SB	SP, SB	SP, SB
45,0							SP, SB	SP, SB	SP, SB	SP, SB	SP, SB	SP, SB	SP, SB	SP, SB	SP, SB	SP, SB
48,0							SP, SB	SP, SB	SP, SB	SP, SB	SP, SB	SP, SB	SP, SB	SP, SB	SP, SB	SP, SB
50,0							SP, SB	SP, SB	SP, SB	SP, SB	SP, SB	SP, SB	SP, SB	SP, SB	SP, SB	SP, SB
60,0							SP, SB	SP, SB	SP, SB	SP, SB	SP, SB	SP, SB	SP, SB	SP, SB	SP, SB	SP, SB
70,0																
80,0																
100,0																

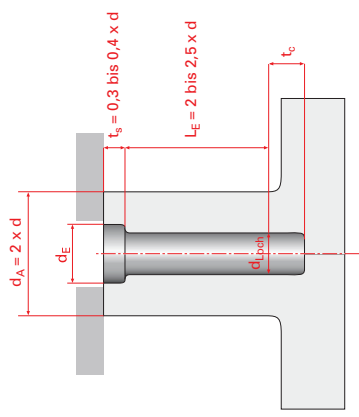
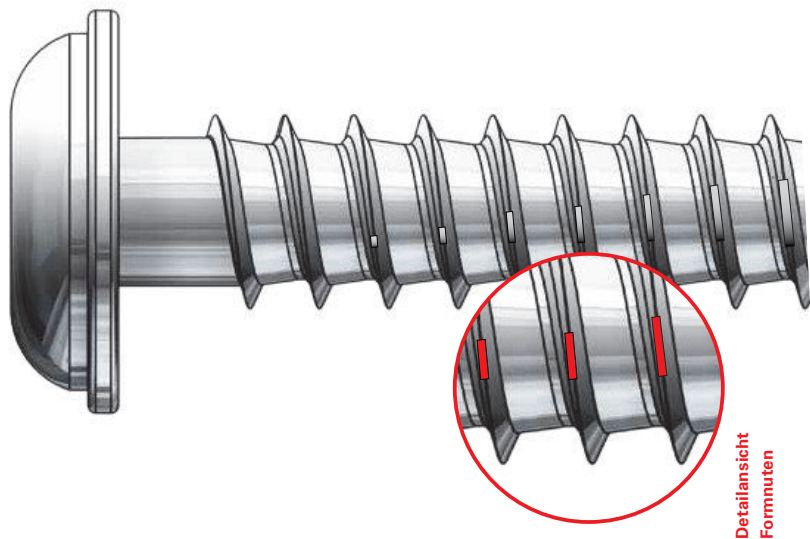
Senkkopfausführungen $l_{min} = L + 2 \text{ mm}$
 Längen ab 60 mm nur mit Teilgewinde möglich
 (Teilgewindelänge 4 x d_f)
Sondergeometrie auf Anfrage.

Minimal-Längen
 Maximal-Längen
 * Mögliche Standardlängen und Schafenden, abweichende Längen und Enden auf Anfrage

Schriever STS® plus SN Die Direktverschraubung für Duroplaste

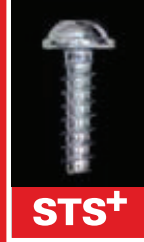
Die STS® plus SN-Schraube ermöglicht zuverlässige Verbindungen im Bereich der Kunststoffdirektverschraubung. Auch dann, wenn Kunststoffe eingesetzt werden müssen, die wegen ihrer Härte und Sprödigkeit besondere Anforderungen an die Verschraubung stellen.

Die durch die Formnuten modifizierte Gewindegeometrie der bewährten STS® plus ermöglicht auch bei schwierigen Verschraubungen in duroplastischen Kunststoffen sichere Verbindungen.



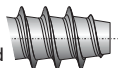
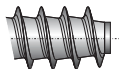

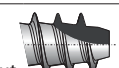
- d_{Loch} = Loch- $\varnothing = 0,83 \text{ bis } 0,90 \times d_f$
Werkstoffabhängig
- d = Nenn- \varnothing der Schraube
- d_E = Entlastungsbohrung = $d + 0,2 \text{ mm}$
- t_c = Spanraumtiefe = $0,8 \text{ bis } 1,2 \times d$

**Detailansicht
 Formnutten**



Toleranzen und Gewindemaße

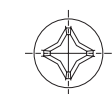
Nennmaß (mm)		h 14	h 15	js 14	js 16
über	bis				
0	3	0 / - 0,25	0 / - 0,40	±0,125	±0,30
3	6	0 / - 0,30	0 / - 0,48	±0,15	±0,375
6	10	0 / - 0,36	0 / - 0,58	±0,18	±0,45
10	18	0 / - 0,43	0 / - 0,70	±0,215	±0,55
18	30	0 / - 0,52	0 / - 0,84	±0,26	±0,65
30	50	0 / - 0,62	0 / - 1,00	±0,31	±0,80
50	80	0 / - 0,74	0 / - 1,20	±0,37	±0,95

Gewindeenden	Kennzeichnung
Standard 	--
Zapfen 	Ka
Suchspitze 	SP
Schabanut 	SB
andere Formen auf Anfrage	

Abmessungen		10	12	14	16	18	20	22	25	30	35	40	45	50	60	70	80
Gewinde-Außen-Ø	d1	1,00	1,20	1,40	1,60	1,80	2,00	2,20	2,50	3,00	3,50	4,00	4,50	5,00	6,00	7,00	8,00
Toleranz-Außen-Ø		+0,08	+0,08	+0,08	+0,08	+0,08	+0,08	+0,08	+0,10	+0,10	+0,10	+0,10	+0,10	+0,15	+0,15	+0,18	+0,18
Gewinde-Kern-Ø	d2	0,64	0,78	0,93	1,07	1,22	1,36	1,51	1,72	2,09	2,45	2,81	3,17	3,53	4,26	4,98	5,70
Gewinde-Steigung	p	0,44	0,51	0,57	0,64	0,71	0,78	0,85	0,95	1,12	1,29	1,46	1,63	1,80	2,14	2,48	2,82
Gewinde-Auslauf	X max.	0,50	0,60	0,70	0,80	0,90	1,00	1,10	1,30	1,50	1,80	2,00	2,30	2,50	3,00	3,50	4,00

Weitere Fertigungstoleranzen entsprechen der Schriever KN 6001

Antriebsformen



H-Kreuzschlitz (H)



H-Kombi-Kreuzschlitz (H ±)



INNEN 6-RUND (T)
INNEN 6-RUND-PLUS (TP)



Kombi-INNEN 6-RUND (T ±)



INNEN 6-RUND mit Sicherungsstift (TT)



3-Wing



Z-Kreuzschlitz (Z)



Z-Kombi-Kreuzschlitz (Z ±)



Einwegschraube

DAS **S-ISTDA** KONZEPT

Nicht auf die Schnelle – **sondern extrem schnell**

Das **s-istda** Konzept bietet Ihnen die Möglichkeit,
Schrauben für Thermoplaste in kürzester Zeit zu beziehen.



Egal, ob Sie 1 Schraube, 10 Schrauben
oder 5.000 Schrauben brauchen.

Innerhalb von 3 Arbeitstagen nach Bestellung
sind die Schrauben für Kunststoffe bei Ihnen.

Die Schriever STS plus[®]-Schrauben werden
auch mit allen marktüblichen Korrosionsschutz-
Oberflächen gefertigt. Sprechen Sie uns an.

DIE **S**-VERBINDUNG

10.000 Stück ab vier Wochen lieferbar



Die **4** fantastischen Vorteile

- > Individuell für Sie gefertigt
- > Ab einer Kleinmenge von 10.000 Stück
- > Bereits ab vier Wochen lieferbar
- > Können als Muster kostenlos getestet werden

Schnell • Flexibel • Schriever
Einfach Produktmuster bestellen

www.schriever-schrauben.de

STS® | **STS® plus** für Thermoplaste

SLS® | **S-trax®** für Leichtmetalle

SBS® für Dünnschleife

SGF® metrisch gewindefurchende Schrauben



Hans Schriever GmbH & Co. KG · Verbindungstechnik

Hoher Hagen 5 | 58513 Lüdenscheid | Telefon: 0 23 51/97 83 - 0

E-Mail: info@schriever-schrauben.de | Internet: www.schriever-schrauben.de | www.s-istda.de